

HOSES Ø 5 mm and FITTINGS (MINIMESS-TYPE)

Ø 5 mm hortumlar ve bağlantılar (KÜÇÜK tip)

Flexible hose diameter 5 mm with fittings, for connecting nitrogen gas springs and many other devices.

Nitrojen gazlı yayları ve diğer birçok cihazı bağlamak için bağlantı parçalarıyla birlikte esnek hortum çapı 5 mm.

HOSE MECHANICAL SPECIFICATIONS

- Working temperature: -40 +100 °C
- Working pressure: max 630 bar
- Minimum bending radius: 20 mm
- Outside diameter: 5 mm

HORTUM MEKANİK ÖZELLİKLERİ

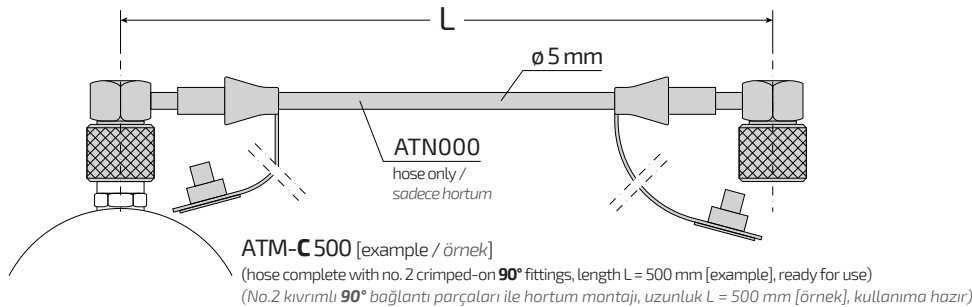
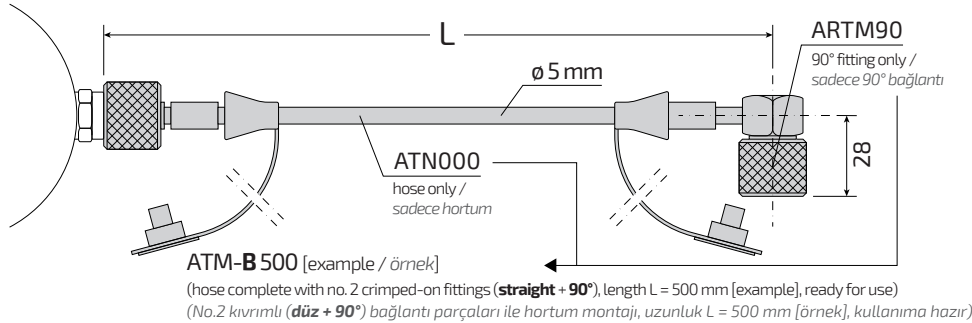
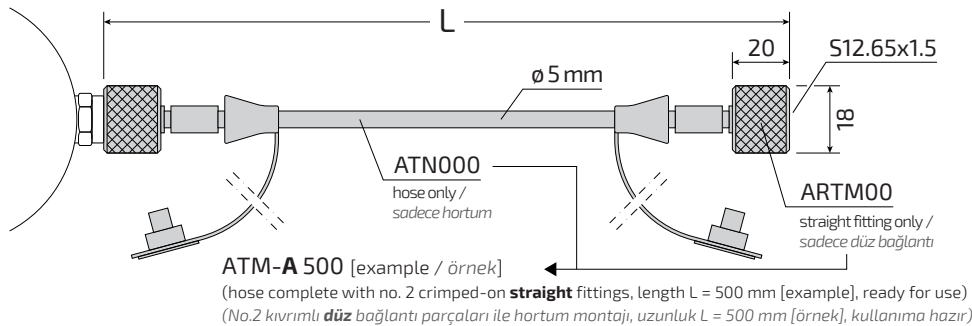
- Çalışma sıcaklığı: -40 +100 °C
- Çalışma basıncı: maks. 630 bar
- Minimum bükülme yarıçapı: 20 mm
- Dış çap: 5 mm

TECHNICAL NOTES

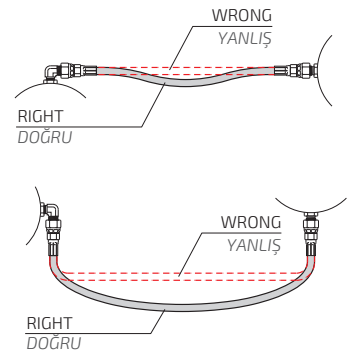
Choose the proper hose length considering the "Assembly" indications.

TEKNİK NOTLAR

"Montaj" göstergelerini dikkate alarak uygun hortum uzunluğunu seçin.



Assembly / Montaj



ORDER HOSE cod. ATN000 (quantity in metres, for example: "ATN000 10 m") and FITTINGS cod. ARTM00/ARTM90 for SELF-CUTTING and SELF-CRIMPING SİPARİŞ HORTUM kod. ATN000 (metre olarak, örneğin: "ATN000 10 m") ve BAĞLANTILAR kod. ARTM00/ARTM90 KESİLMİŞ VE BÜKÜLMÜŞ

LENGTH OF STANDARD HOSES, FITTINGS INCLUDED (Different lengths can be prepared on request - Minimum lengths: see "L MIN")

STANDART HORTUMLARIN UZUNLUĞU, RAKORLAR DAHİL (İstek üzerine farklı uzunluklar hazırlanabilir - Minimum uzunluklar: bkz. "L MIN")

Model Model	L mm	Model Model	L mm	Model Model	L mm	Models Modeller	L MIN* mm
ATM-... 150	150	ATM-... 400	400	ATM-... 1000	1000	ATM-A	90
ATM-... 175	175	ATM-... 500	500	ATM-... 1500	1500	ATM-B	95
ATM-... 200	200	ATM-... 600	600	ATM-... 2000	2000	ATM-C	105
ATM-... 250	250	ATM-... 700	700				
ATM-... 300	300	ATM-... 800	800				
ATM-... 350	350	ATM-... 900	900				

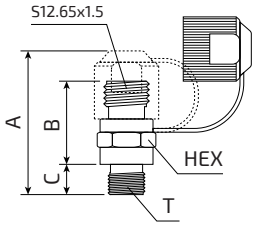
* No plastic caps for L < 150 mm
* L < 150 mm için plastik kapak yok

FITTINGS for ATM HOSES (MINIMESS-TYPE)

ATM hortumlar için bağlantılar (KÜÇÜK tip)

FITTINGS FOR LINKING GAS SPRINGS, CONTROL PANELS AND DISTRIBUTION BLOCKS

GAZLI YAY BAĞLAMAK İÇİN BAĞLANTI PARÇALARI, KONTROL PANELLERİ VE DAĞITIM BLOKLARI

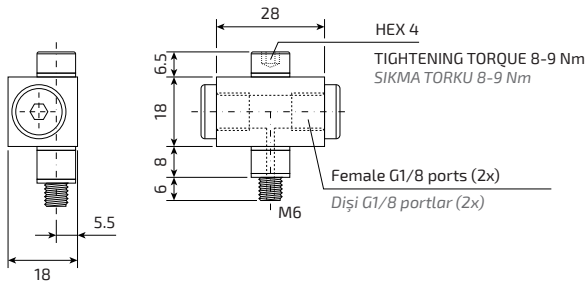


Model Model	A mm	B mm	C mm	T	HEX	Tightening torque Sıkma torku	Non-return valve Tek taraflı valf
ARM000-1/8	48	30	8	G1/8	14	ca. 18	NO
ARM000-1/8V	48	30	8	G1/8	14	ca. 18	YES
ARM000-1/4	43	21	12	G1/4	19	ca. 45	NO
ARM000-1/4V	43	21	12	G1/4	19	ca. 45	YES

ATTENTION! Use fittings **without** non-return valve when connecting gas springs and other devices to open system (hose system).
DIKKAT! Gaz yaylarını ve diğer cihazları açık sisteme (hortum sistemi) bağlarken çek valfsiz bağlantı parçaları kullanın.

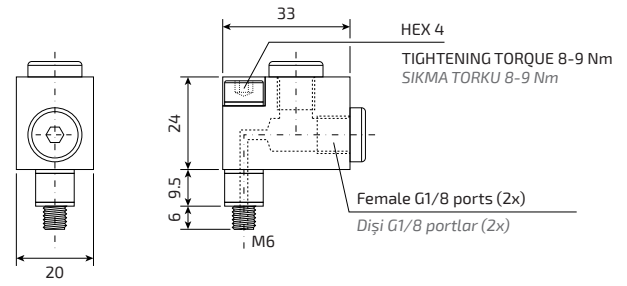
Model
Model

ARM270-M6



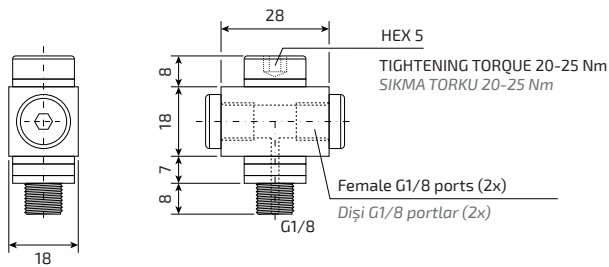
Model
Model

ARM270R-M6



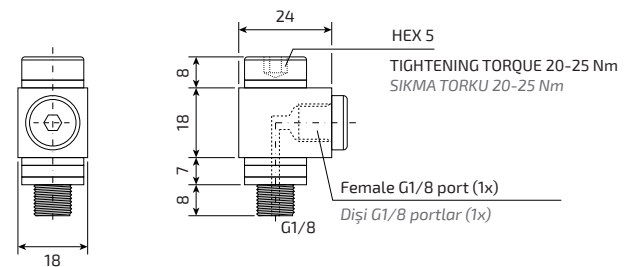
Model
Model

ARM270-1/8



Model
Model

ARM090-1/8



OTHER ACCESSORIES DİĞER AKSESUARLAR

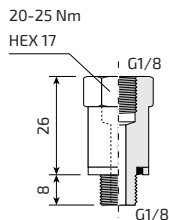
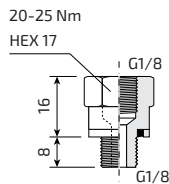
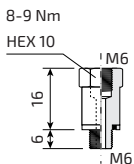
Extension fittings which may be needed in case of fixing with half-flanges
Yarım flanşlarla sabitleme durumunda ihtiyaç duyulabilecek uzatma parçaları



PL-M6

PL-1/8A

PL-1/8B

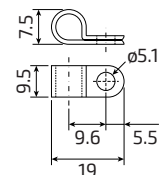
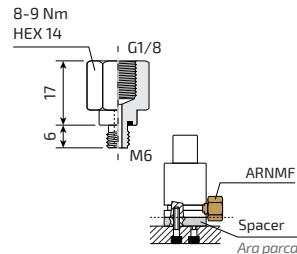


M6 to G1/8 side port converter
M6 dan G1/8 yan port çevirici

Model
Model

ARNMF

CFT-5



HOSE CLIP
FOR HOSES Ø5 mm
(10 pc. box)
HORTUM KLİBİ Ø5 mm
HORTUMLAR İÇİN
(10 adet kutu)